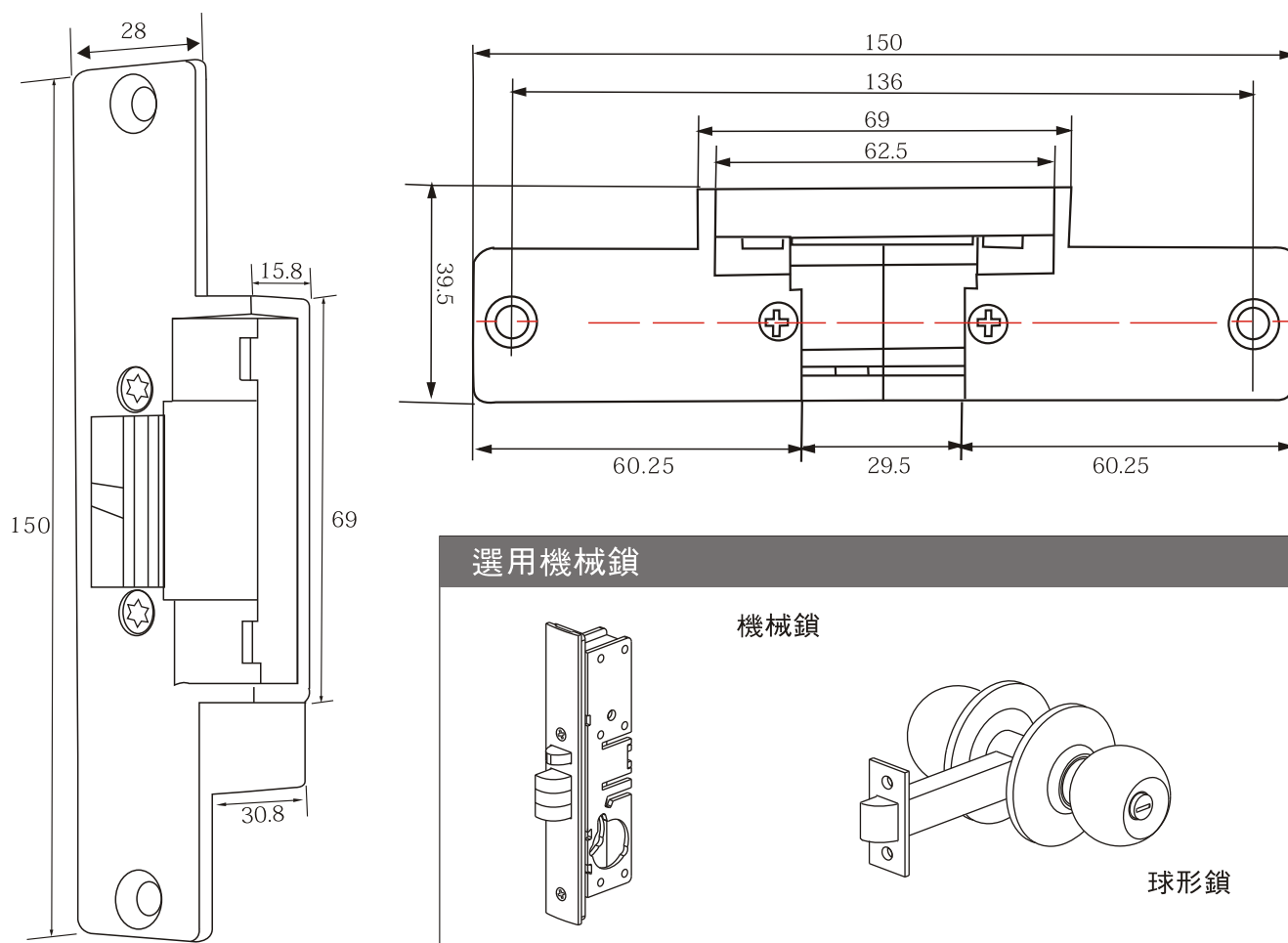


標準型電鎖口說明書

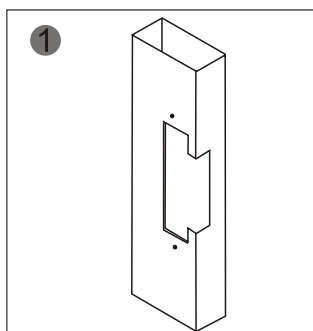
安裝說明 具體安裝及對應型號以說明書為準，以下祇作為參考。

面板尺寸	150 長x39.5 寬x28 高(mm)
工作電壓	12VDC
工作電流	450mA
安全類型	通電關門 或 斷電開門：出厂訂制
適用門適	木門、金屬門
產品重量	0.4kg

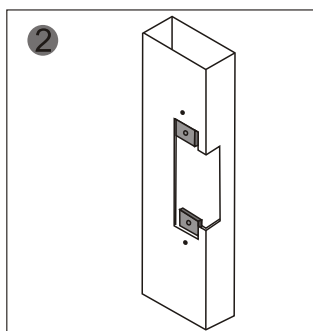


標準型電鎖口說明書

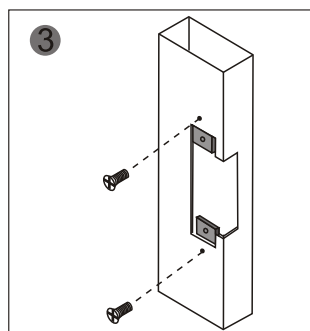
安裝說明 具體安裝及對應型號以說明書為準，以下祇作為參考。



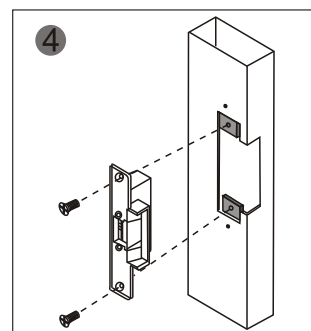
1 根據電鎖口尺寸進行切割。



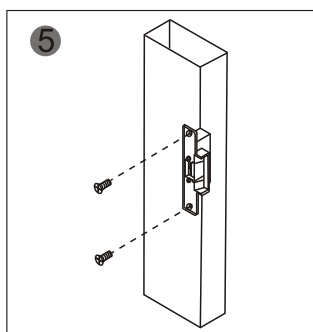
2 插入延長片



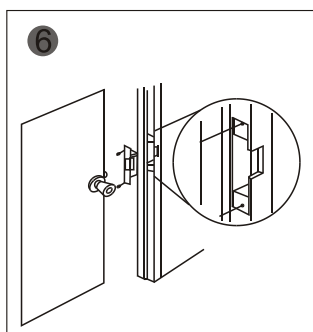
3 固定延長片



4 將電鎖口安裝在切割好的位置，接上電源，并且進行測試。

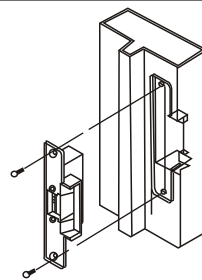


5 固定電鎖口

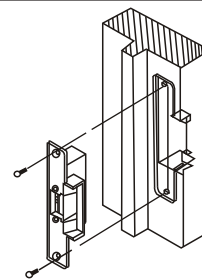


6 完成圖

選用門型



金屬門框



木質門框