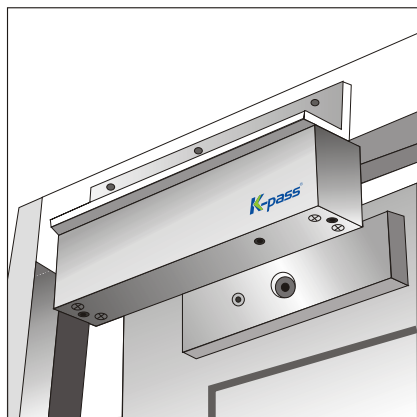
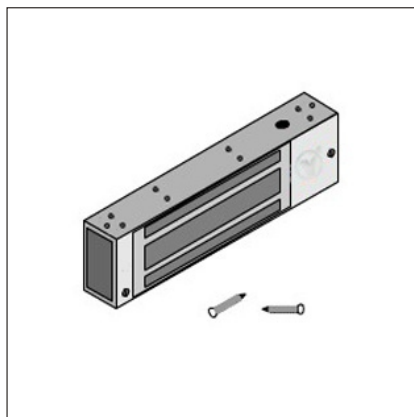


明装磁力锁安装示意图

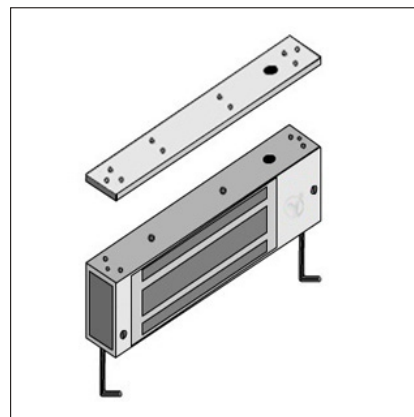
安装说明 具体安装及对应型号以说明书为准，以下只作为参考。



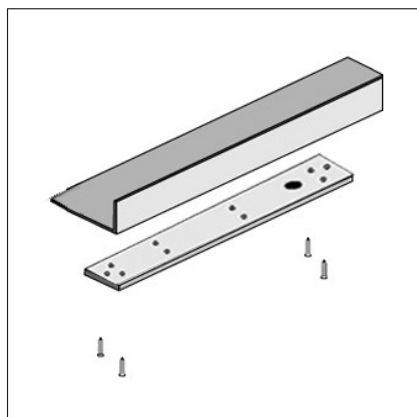
1. 安装效果图



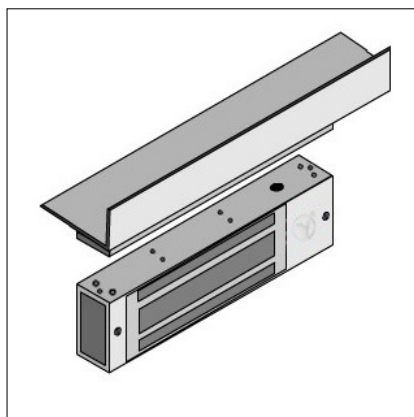
2. 拆掉防拆螺丝



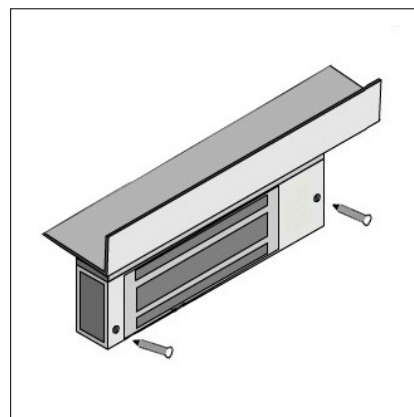
3. 拆除磁力锁的吊装条



4. 将吊装条固定在门框上或者辅助支架上

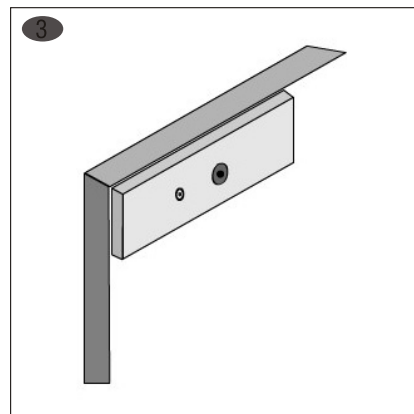
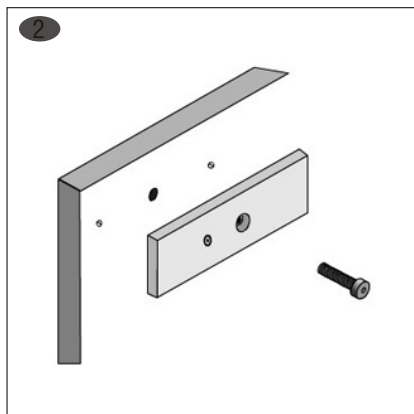
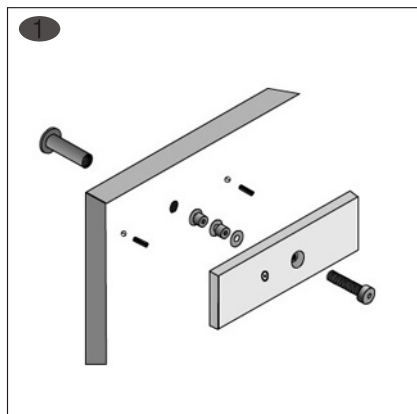


5. 固定磁力锁



6. 拧紧磁力锁并且测试

吸板安装



明装磁力锁安装示意图

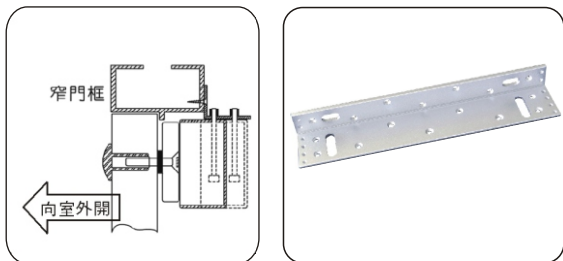
安装说明 具体安装及对应型号以说明书为准，以下只作为参考。

选配辅助支架

根据不同类型的门框选用不同的辅助架。例如门框过窄的门、无框玻璃门、向内开式门等。

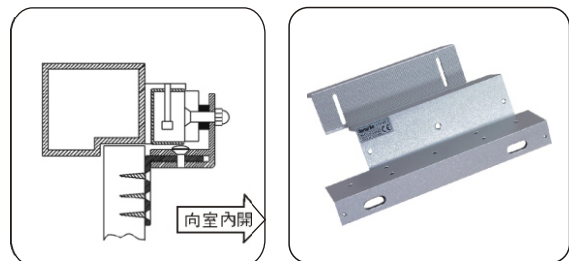
L型辅助支架

门框宽度低于42mm时，没有足够的宽度安装磁力锁吸板时，需要外加L型支架。



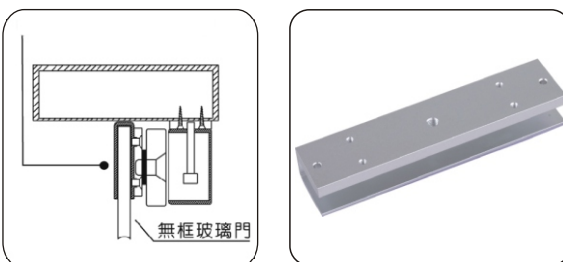
ZL型辅助支架

如果内开式的门，将锁体装在门内面时，则需要加装ZL型辅助支架。



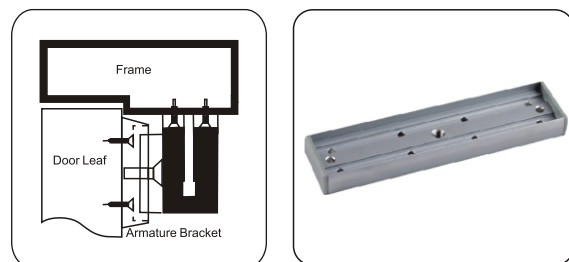
U型辅助支架

如果门扇为玻璃门时，需要加配U型辅助支架(适用于10-15mm玻璃门)。

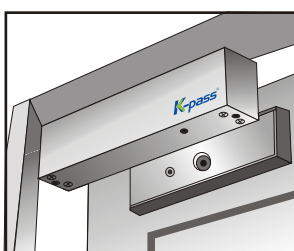


吸板安装槽架

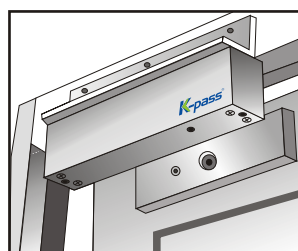
如果门扇太厚，吸板就需要加装槽架。



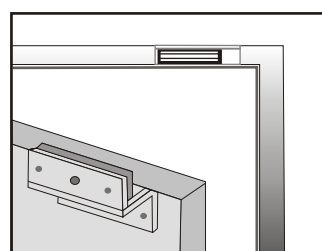
吸板安装



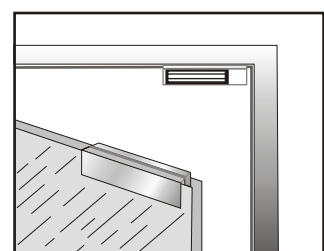
吸板安装槽架效果



L型支架效果



ZL型支架效果



UL型支架效果