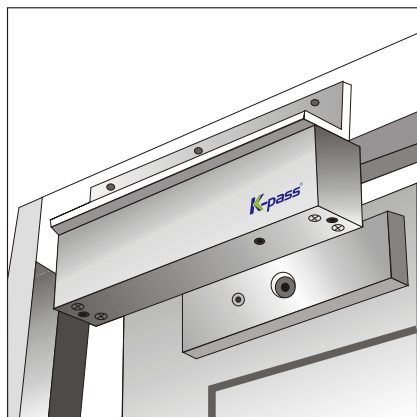
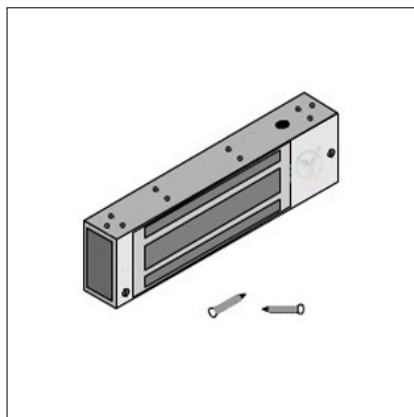


明裝磁力鎖安裝示意圖

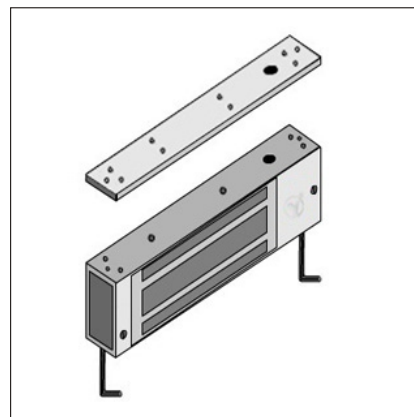
安裝說明 具體安裝及對應型號以說明書為準，以下祇作為參考。



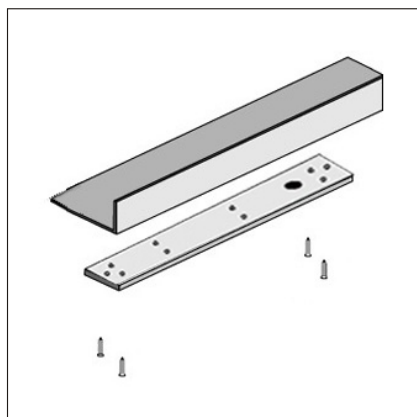
1. 安裝效果圖



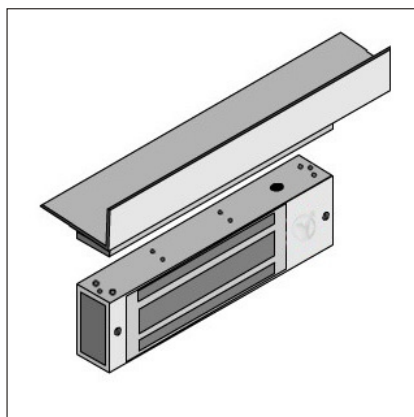
2. 拆掉防拆螺絲



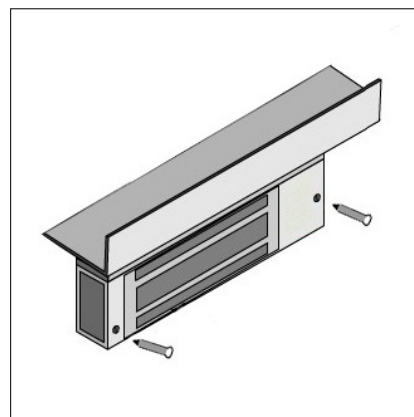
3. 拆除磁力鎖的吊裝條



4. 將吊裝條固定在門框上或者輔助
支架上

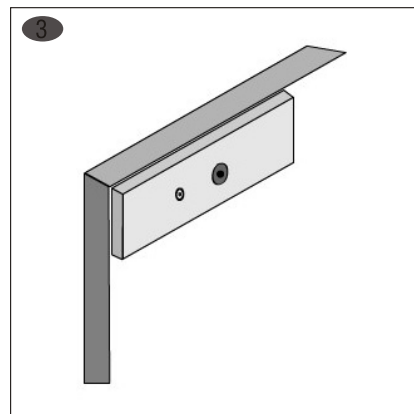
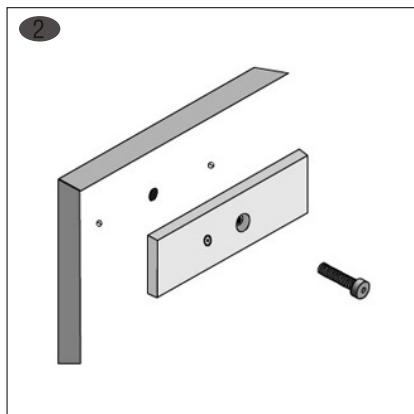
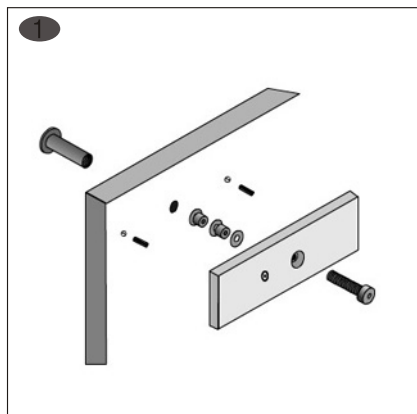


5. 固定磁力鎖



6. 擰緊磁力鎖並且測試

吸板安裝



明裝磁力鎖安裝示意圖

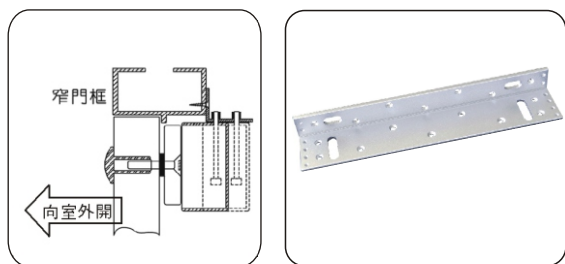
安裝說明 具體安裝及對應型號以說明書為準，以下祇作為參考。

選配輔助支架

根據不同類型的門框選用不同的輔助架。例如門框過窄的門、無框玻璃門、向內開式門等。

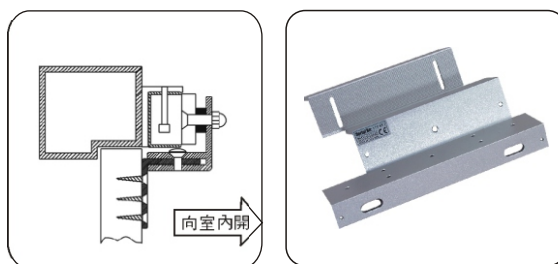
L型輔助支架

門框寬度低於42mm時，沒有足夠的寬度安裝磁力鎖吸板時，需要外加L型支架。



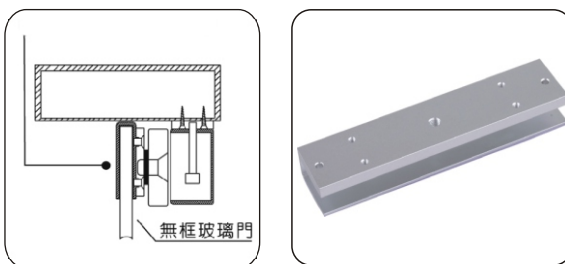
ZL型輔助支架

如果內開式的門，將鎖體裝在門內面時，則需要加裝ZL型輔助支架。



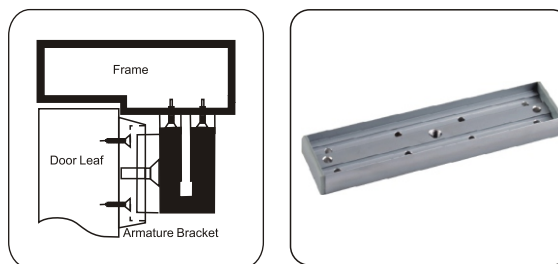
U型輔助支架

如果門扇為玻璃門時，需要加配U型輔助支架(適用於10-15mm玻璃門)。

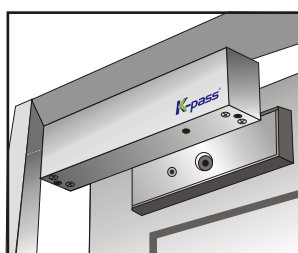


吸板安裝槽架

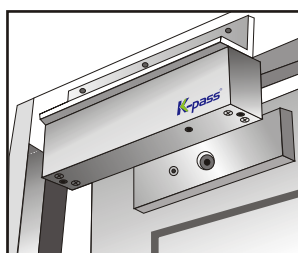
如果門扇太厚，吸板就需要加裝槽架。



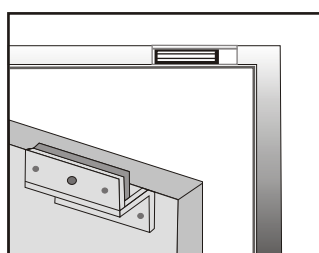
吸板安裝



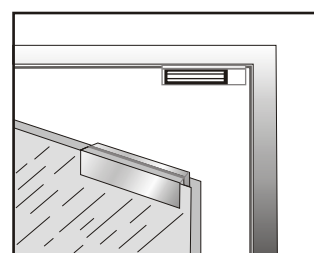
吸板安裝槽架效果



L型支架效果



ZL型支架效果



UL型支架效果