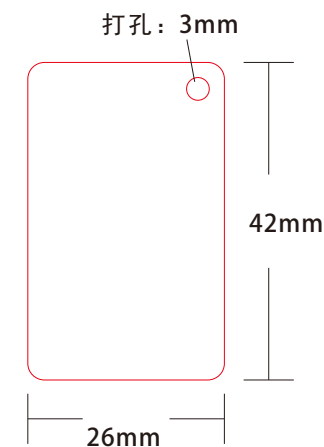


模具大小: 25*45mm
圆孔大小: 3mm

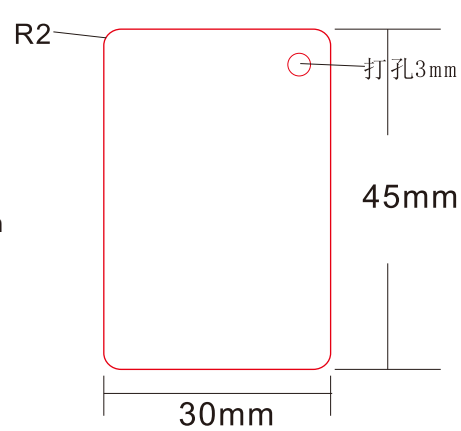
A001

A002



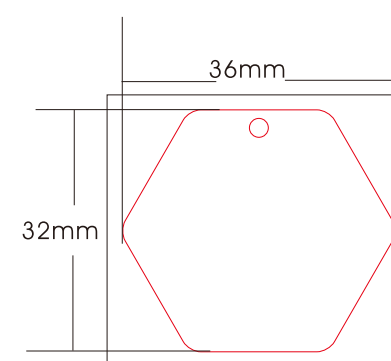
模具大小: 42*26mm
孔位: 3mm

A003



尺寸: 30*45 圆角四个为R2
冲切厚度: 1.0以上 (卡片)

A004

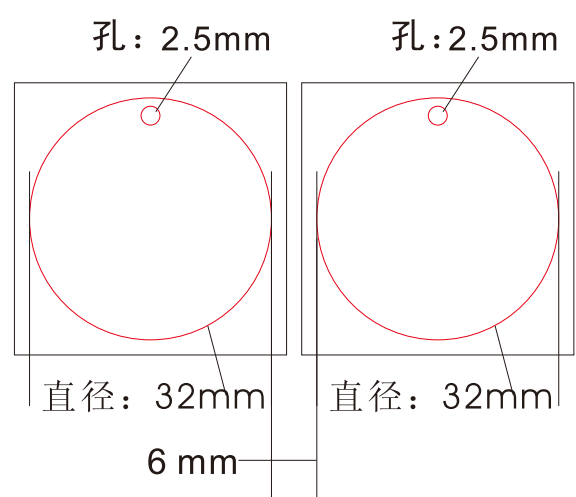


A005

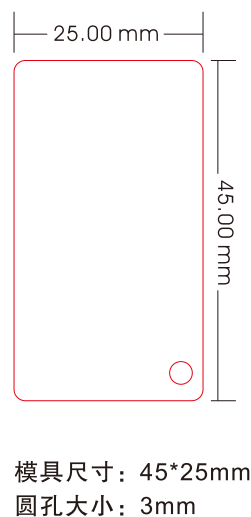


55*27mm 打孔 3 mm
冲卡, 1.0厚以上

A006

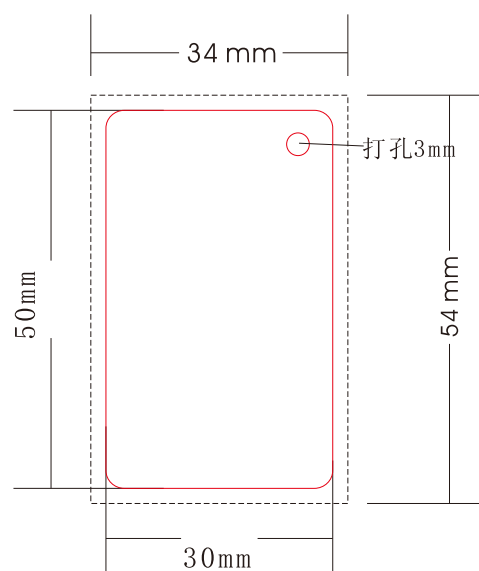


A007



模具尺寸: 45*25mm
圆孔大小: 3mm

A008

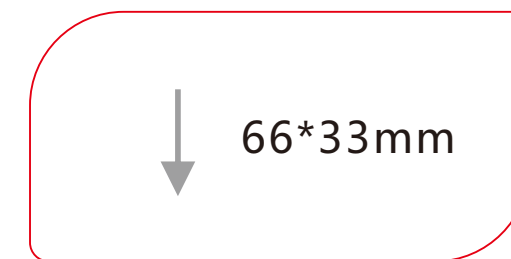


冲切卡片, 厚度1.0以上

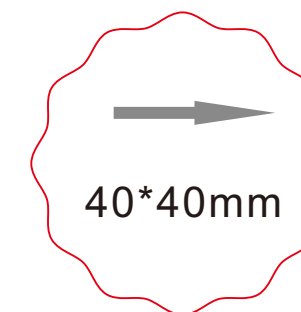
A009



A010



A011



A012